

### ОБЩИЕ ТЕХНИЧЕСКИЕ УКАЗАНИЯ ПО СБОРКЕ.

Перед сборкой внимательно ознакомьтесь с данной инструкцией, проверьте комплектность деталей и фурнитуры по комплектационной ведомости. Для сборки элементов желателно воспользоваться помощью квалифицированных специалистов.

Во избежании появления царапин, сборку необходимо проводить на мягком подстилочном материале. Согласно схемам сборки прикрепить необходимую фурнитуру. После этого можно приступать к сборке комплекта. Рекомендуется монтировать каркас в горизонтальном положении.

В мебельном наборе могут быть конструктивные изменения, не указанные в данной инструкции и не ухудшающие качество изделия, так как МЕБЕЛЬНАЯ КОМПАНИЯ "ЛЕРОМ" постоянно работает над улучшением производимой продукции.

### ГАРАНТИЙНЫЕ ОБЯЗАТЕЛЬСТВА.

1. Изготовитель гарантирует соответствие мебели требованиям ГОСТа 16371-93 при соблюдении условий транспортировки, хранения, сборки (для мебели, поставляемой в разобранном виде), эксплуатации.
2. Гарантийный срок эксплуатации мебели: Для общественных помещений -18 мес., бытовой - 24 мес. Гарантийный срок при розничной продаже через торговую сеть исчисляется со дня продажи мебели, при вне розничном распределении - со дня получения ее потребителем.
3. Согласно постановлению правительства Российской Федерации от 16 июня 1977 г. № 720 мебель относится к товарам длительного пользования. В связи с этим по истечении срока службы (10 лет) потребитель должен обратиться в специализированную организацию по ремонту мебели с целью оценки дальнейшей пригодности мебели к безопасной эксплуатации и определение возможного дальнейшего срока службы.
4. Предприятие оставляет за собой право на замену фурнитуры и метизов, не влияющих на изменение конструкции и качества изделия.
5. При обнаружении брака или некомплектности обращаться к продавцу, указав **номер ОТК** и **дату изготовления**.

### ПРАВИЛА УХОДА И ЭКСПЛУАТАЦИИ.

Для сохранения эксплуатационных и эстетических качеств мебели в течении длительного срока необходимо соблюдать условия её хранения, правил эксплуатации и ухода.

1. Мебель рекомендуется эксплуатировать в проветриваемом, сухом помещении с температурой воздуха не ниже +10 С и относительной влажностью воздуха 65±15 %.
2. При эксплуатации изделий, имеющих стеклянные створки, полки и зеркала необходимо помнить, что эксплуатация стеклоизделий и зеркал с трещиной сопряжено с риском получения травмы. При появлении трещин надо немедленно заменить стеклоизделие.
3. В процессе эксплуатации мебели возможно ослабление крепежной фурнитуры - необходимо периодически подтягивать их.
4. Во избежании потери товарного вида мебель и зеркала рекомендуется защищать от прямых солнечных лучей (может привести к изменению цвета), не должна размещаться вблизи отопительных приборов, сырых и холодных стен.
5. Не допускать попадания воды и технических жидкостей на поверхность мебели, не следует ставить на поверхность горячие предметы без теплоизоляционной прокладки.
6. Беречь поверхность мебели от механических повреждений.
7. Поверхность мебели можно чистить влажной тканью с применением средств по уходу за мебелью с последующей протиркой насухо. Нельзя применять эфир, ацетон, бензин и др. растворители.
8. Лицевую фурнитуру следует чистить мягкой тканью с применением хозяйственного мыла, после чего вытирать насухо. Не использовать для чистки наждачную бумагу, соду и др. средства, содержащие абразивные материалы.

"ЛЕРОМ"- это гарантия высокого качества и экологической безопасности продукции.

Производство сертифицировано по ГОСТ Р ИСО 9001.

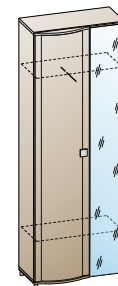
Декларация ТТС №: RU D-RU. AE83.B.00001; RU D-RU. AE83.B.00002; RU D-RU. AE83.B.00003.



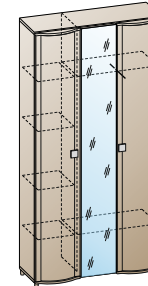
МЕБЕЛЬНАЯ КОМПАНИЯ  
**ЛЕРОМ**

Россия, 442965, Пензенская область,  
г. Заречный, проезд Фабричный, 11,  
ООО "Мебельная компания "Лером"  
e-mail: [Info@lerom.ru](mailto:Info@lerom.ru) <http://www.lerom.ru>  
Тел./Факс: (8412) 65-33-01, 65-33-02, 65-33-03,  
65-33-04, 65-33-05

Отдел сервиса: (8412) 65-33-06



ШК-227  
2172x712x396



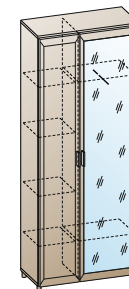
ШК-228  
2172x976x396



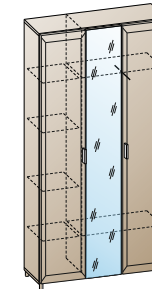
ШК-229  
2172x712x396



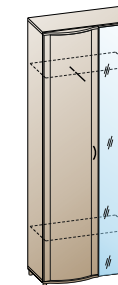
ШК-808  
2172x712x355



ШК-815  
2172x896x355



ШК-828  
2172x976x335



ШК-927  
2172x712x396

## ШКАФ

Для надежности установки композиции  
необходимо закрепить секции к стене  
с помощью уголка.

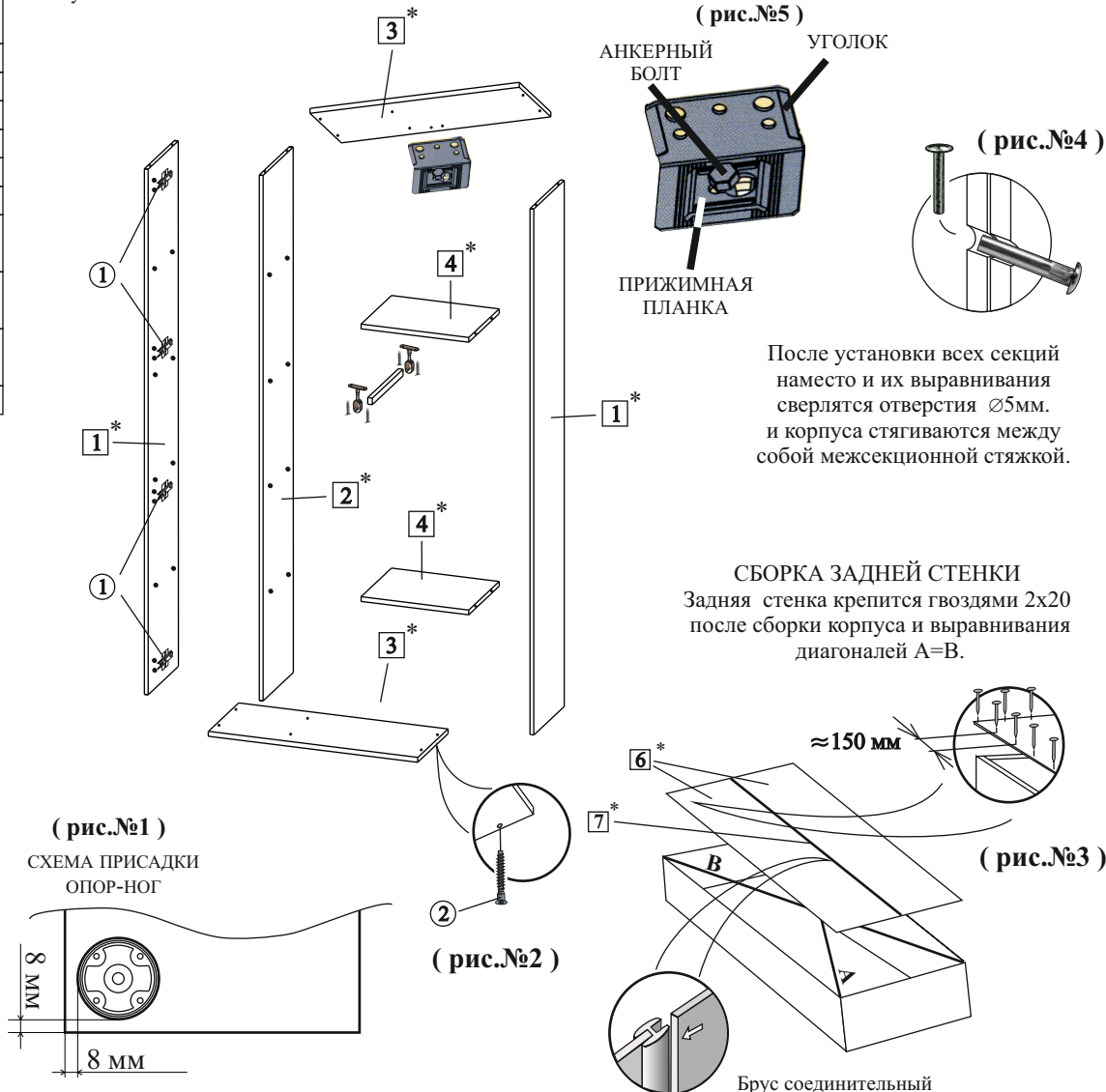
Инструкция по сборке и эксплуатации мебели

КОМПЛЕКТОВОЧНАЯ ВЕДОМОСТЬ				кол-во упаковок							
	*	наименование	размер	кол-во	ШК-227	ШК-228	ШК-229	ШК-808	ШК-815	ШК-828	ШК-927
Упаковка № 005	1	боковая стенка	2080x330	2	1	1	1	1	1	1	1
Упаковка № 096	2	перегородка	2080x330	1							
	3	крышка	896x330	2	-	-	-	-	1	-	-
	4	полка	516x330	2							
Упаковка № 326	3	полка	332x330	4							
	4	крышка	712x330	2	1	-	1	1	-	-	1
Упаковка № 142	4	полка	680x330	2							
Упаковка № 202	2	перегородка	2080x330	1	-	1	-	-	-	1	-
	3	крышка	976x330	2							
	4	полка	588x330	2	-	1	-	-	-	1	-
Упаковка № 503	4	полка	340x330	4							
	5	створка зеркало	2108x536	1	-	-	-	-	1	-	-
Упаковка № 504	5	створка глухая	2108x352	1	-	-	-	-	1	-	
Упаковка № 505	5	створка глухая	2108x352	2	-	-	-	1	-	1	
Упаковка № 1401(403*)	5	створка глухая	2108x444	1	1	-	-	-	-	-	1
Упаковка № 1402	5	створка глухая	2108x352	1	-	2	2	-	-	-	-
Упаковка № 1403	5	створка зеркало	2108x260	1	1	1	-	-	-	1	1
Упаковка № 638	6	задняя стенка ОДВП	2108x352	1	-	-	-	-	1	-	-
	6	задняя стенка ОДВП	2108x536	1	-	-	-	-	1	-	-
Упаковка № 646	6	задняя стенка ОДВП	2108x352	2	1	-	1	1	-	-	1
	7	брус соединительный	2078	1							
Упаковка № 1601	6	задняя стенка ОДВП	2108x610	1	-	1	-	-	-	1	-
	8	фурнитура	2108x362	1							

КОМПЛЕКТ ФУРНИТУРЫ		ШК-227	ШК-228	ШК-229	ШК-808	ШК-815	ШК-828	ШК-927
	Петля накладная (евровинт 6,3x13 + шуруп 4x16)	8 (16+16)	12 (24+24)	8 (16+16)	8 (16+16)	8 (16+16)	12 (24+24)	8 (16+16)
	Ручка + винт М4x27	1+2	2+4	2+4	-	-	-	-
	Ручка S-167 + шуруп 4x35	-	-	-	2+4	2+4	2+4	-
	Ручка Скоба S-08096 + шуруп 4x30	-	-	-	-	-	-	1+2
	Евровинт 7x50 + заглушка	8+4	12+6	8+4	8+4	12+6	12+6	8+4
	Ключ для еврвинта	1	1	1	1	1	1	1
	Штангодержатель	2	2	2	2	2	2	2
	Штанга L=305	1	1	1	1	1	1	1
	Уголок крепления к стене (комплект)	1	1	1	1	1	1	1
	Опора	4	5	4	4	4	5	4
	Шуруп 4x16	20	24	20	20	20	24	20
	Гвоздь 2x20	40	55	40	40	54	55	40
	Скрепа для задн. стенок	-	14	-	-	14	14	-
	Полкодержатель с фиксатором	8	24	8	8	24	24	8
	Стяжка межсекционная	2	2	2	2	2	2	2
	Заглушка для техн. отв D=5мм	16	16	16	16	12	16	18

### ПОРЯДОК СБОРКИ:

- К нижней крышке шурупом 4x16 крепим опоры **предварительно просверлив отверстия** Ø2,5 мм согласно схеме (рис.№ 1).
- Приворачиваем ответные планки петель на боковые стенки на места крепления створок (позиция 1), саморезом 4x16 приворачиваем петлю на створку.
- С помощью еврвинта 7x50 (позиция 2) стягиваем боковые стенки, перегородку и крышки между собой (рис.№ 2).
- Переворачиваем секцию на лицевую сторону и крепим заднюю стенку (рис.№ 3).
- К полке шурупом 4x16 крепим штангодержатели, устанавливаются полки, навешивается фасад.
- Нездействанные технологические отверстия закрываем заглушками.
- После установки всех секций стягиваем их межсекционной стяжкой (рис.№ 4).
- К верхней крышке приворачиваем уголок, сверлом Ø12 мм просверливаем отверстие через уголок в задней стенке шкафа, в стене на глубину 60 мм.
- Забивается анкер, через прижимную планку анкерным болтом крепим секцию к стене (рис.№ 5), закрываем уголок заглушкой.



(рис.№1)  
СХЕМА ПРИСАДКИ  
ОПОР-НОГ

(рис.№2)

(рис.№5)

(рис.№4)

(рис.№3)

После установки всех секций наместо и их выравнивания сверлятся отверстия Ø5мм. и корпуса стягиваются между собой межсекционной стяжкой.

**СБОРКА ЗАДНЕЙ СТЕНКИ**  
Задняя стенка крепится гвоздями 2x20 после сборки корпуса и выравнивания диагоналей A=B.

\*Цифры в обозначении □ соответствуют порядковым номерам комплекточной ведомости